




Dell Vostro 3650

Omistajan opas

Säädösten mukainen malli: D19M
Säädösten mukainen tyyppi: D19M002



Huomautukset, varoitukset ja vaarat

-  **HUOMAUTUS: HUOMAUTUKSET** ovat tärkeitä tietoja, joiden avulla voit käyttää tuotetta entistä paremmin.
-  **VAROITUS: VAROITUKSET** kertovat tilanteista, joissa laitteisto voi vahingoittua tai joissa tietoja voidaan menettää. Niissä kerrotaan myös, miten nämä tilanteet voidaan välttää.
-  **VAARA: VAARAILMOITUKSET** kertovat tilanteista, joihin saattaa liittyä omaisuusvahinkojen, loukkaantumisen tai kuoleman vaara.

© 2016 Dell Inc tai sen tytäryritykset. Kaikki oikeudet pidätetään. Tämä tuote on Yhdysvaltojen ja kansainvälisten tekijänoikeus- ja immateriaalioikeuslakien suojaama. Dell ja Dell-logo ovat Dell Inc:in omistamia tavaramerkkejä Yhdysvalloissa ja/tai muilla lainkäyttöalueilla. Kaikki muut tässä mainitut merkit ja nimet saattavat olla yritystensä omistamia tavaramerkkejä.

Sisällysluettelo

1 Tietokoneen käsittely.....	5
Turvallisuusohjeet.....	5
Ennen kuin avaat tietokoneen kannen.....	5
Tietokoneen sammuttaminen.....	6
Tietokoneen sammuttaminen – Windows 8.....	6
Tietokoneen sammuttaminen – Windows 7.....	6
Tietokoneen käsittelemisen jälkeen.....	6
2 Komponenttien irrottaminen ja asentaminen.....	7
Suositellut työkalut.....	7
Kannen irrottaminen.....	7
Kannen asentaminen.....	7
Kehyksen irrottaminen.....	8
Kehyksen asentaminen.....	8
Etukehysten luukun avaaminen.....	8
Kiintolevykokoonpanon irrottaminen.....	9
Kiintolevykokoonpanon asentaminen.....	10
optisen aseman kokoonpanon irrottaminen.....	10
optisen aseman kokoonpanon asentaminen.....	11
WLAN-kortin irrottaminen.....	11
WLAN-kortin asentaminen.....	12
Muistimoduulin irrottaminen.....	12
Muistimoduulin asentaminen.....	13
PCIe-laajennuskortin irrottaminen.....	13
PCIe-laajennuskorttien asentaminen.....	14
Virtalähteen irrottaminen.....	14
Virtalähteen asentaminen.....	14
Virtakytkimen irrottaminen.....	15
Virtakytkimen asentaminen.....	15
Nappipariston irrottaminen.....	15
Nappipariston asentaminen.....	16
Jäähdytyslementtikokoonpanon irrottaminen.....	16
Jäähdytyslementin asentaminen.....	17
Suorittimen irrottaminen.....	17
Suorittimen asentaminen.....	17
Järjestelmän tuulettimen irrottaminen.....	18
Järjestelmän tuulettimen asentaminen.....	18
Emolevyn irrottaminen.....	18
Emolevyn asentaminen.....	19
Emolevyn kuvaus.....	20
3 Tietokoneen vianmääritys.....	21










Virran merkkivalon diagnoosikoodit.....	21
Diagnoosin virheilmoitukset.....	22
Järjestelmän virheilmoitukset.....	25
4 Järjestelmän asennusohjelman asetukset.....	27
Järjestelmän asennusohjelman yleiskatsaus.....	29
Järjestelmäasetuksiin siirtyminen.....	29
5 Tekniset tiedot.....	31
6 Dellin yhteystiedot.....	34

Tietokoneen käsittely

Turvallisuusohjeet



Noudata seuraavia turvaohjeita suojataksesi tietokoneen mahdollisilta vaurioilta ja taataksesi turvallisuutesi. Ellei toisin ilmoiteta, kussakin tämän asiakirjan menetelmässä oletetaan seuraavien pitävän paikkansa:

- Olet perehtynyt tietokoneen mukana toimitettuihin turvaohjeisiin.
- Osa voidaan vaihtaa tai - jos se on hankittu erikseen - asentaa suorittamalla irrotusmenettely päinvastaisessa järjestyksessä.

-  **VAARA:** Irrota kaikki virtalähteet ennen tietokoneen suojusten tai paneelien avaamista. Kun olet päättänyt tietokoneen käsittelyn, asenna kaikki suojuukset, paneelit ja ruuvit paikoilleen ennen virtalähteen kytkemistä.
-  **VAARA:** Ennen kuin avaat tietokoneen kannen, lue tietokoneen mukana tulleet turvallisuustiedot. Lisätietoja parhaista turvallisuuskäytännistä on Regulatory Compliance aloitussivulla osoitteessa www.Dell.com/regulatory_compliance.
-  **VAROITUS:** Monet korjaustoimista saa tehdä vain valtuutettu huoltohenkilö. Voit tehdä vain vianmäärittystä ja sellaisia yksinkertaisia korjaustoimia, joihin sinulla tuoteoppaiden mukaan on lupa tai joihin saat opastusta verkon tai puhelimen välityksellä huollosta tai tekniseltä tuelta. Takuu ei kata sellaisten huoltotoimien aiheuttamia vahinkoja, joihin Dell ei ole antanut lupaa. Lue tuotteen mukana toimitetut turvallisuusohjeet ja noudata niitä.
-  **VAROITUS:** Maadoita itsesi käyttämällä maadoitusrannehihnaa tai koskettamalla säännöllisesti tietokoneen takaosassa olevaa maalaamatonta metallipintaa, esimerkiksi tietokoneen takana olevaa liitintä, jotta staattisen sähköpurkauksia ei pääse syntymään.
-  **VAROITUS:** Käsittele osia ja kortteja varoen. Älä kosketa kortin osia tai kontakteja. Pitele korttia sen reunoista tai metallisista kiinnikkeistä. Pitele osaa, kuten suoritinta, sen reunoista, ei sen nastoista.
-  **VAROITUS:** Kun irrotat johdon, vedä liittimestä tai vetokielekkeestä, ei johdosta itsestään. Joidenkin johtojen liittimissä on lukituskieleke; jos irrotat tällaista johtoa, paina lukituskielekettä ennen johdon irrottamista. Kun vedät liittimet erilleen, pidä ne oikeassa asennossa, jotta tapit eivät vioitu. Lisäksi, ennen kuin kiinnität johdon, tarkista että molemmat liitännät ovat oikeassa asennossa suhteessa toisiinsa.
-  **HUOMAUTUS:** Tietokoneen ja tiettyjen osien väri saattaa poiketa tässä asiakirjassa esitetystä.

Ennen kuin avaat tietokoneen kannen



Voit välttää tietokoneen vahingoittumisen, kun suoritat seuraavat toimet ennen kuin avaat tietokoneen kannen.

1. Muista noudattaa [turvallisuusohjeita](#).
2. Varmista, että työtaso on tasainen ja puhdas, jotta tietokoneen kuori ei naarmuunnu.
3. Sammuta tietokone (katso kohta [Tietokoneen sammuttaminen](#)).
-  **VAROITUS:** Irrota verkkokaapeli irrottamalla ensin kaapeli tietokoneesta ja irrota sitten kaapeli verkkolaitteesta.
4. Irrota kaikki verkkokaapelit tietokoneesta.
5. Irrota tietokone ja kaikki kiinnitettyt laitteet sähköpistorasiasta.
6. Maadoita emolevy pitämällä virtapainike alhaalla, kun järjestelmästä on katkaistu virta.
7. Irrota kansi.
-  **VAROITUS:** Ennen kuin kosketat mitään osaa tietokoneen sisällä, maadoita itsesi koskettamalla maalaamatonta metallipintaa, kuten tietokoneen takana olevaa metallia. Kun työskentelet, kosketa maalaamatonta metallipintaa säännöllisesti, jotta staattinen sähkö pääsee purkautumaan vioittamatta sisäkomponentteja.

Tietokoneen sammuttaminen


Tietokoneen sammuttaminen – Windows 8

 **VAROITUS:** Vältä tietojen menetys tallentamalla ja sulkemalla kaikki avoimet tiedostot ja sulkemalla kaikki avoimet ohjelmat, ennen kuin sammutat tietokoneen.

1. Tietokoneen sammuttaminen
 - Windows 8 (kosketuslaitteella tai hiirellä):
 1. Pyyhkäise näytön oikeasta laidasta, avaa **oikopolku**valikko ja valitse **Asetukset**.
 2. Napauta  ja napauta sitten **Sammuta**
 - Windows 8 (hiirellä):
 1. Osoita näytön oikeaa yläkulmaa ja napsauta **Asetukset**.
 2. Napsauta  ja napsauta sitten **Sammuta**
2. Tarkista, että tietokone ja kaikki siihen kytketyt laitteet on sammutettu. Jos tietokone ja siihen kytketyt laitteet eivät sammuneet automaattisesti käyttöjärjestelmän sammussa, sammuta ne painamalla virtapainiketta noin 6 sekuntia.


Tietokoneen sammuttaminen – Windows 7

 **VAROITUS:** Vältä tietojen menetys tallentamalla ja sulkemalla kaikki avoimet tiedostot ja sulkemalla kaikki avoimet ohjelmat, ennen kuin sammutat tietokoneen.

1. Valitse **Käynnistä**.
2. Napsauta **Sammuta**.
 -  **HUOMAUTUS:** Tarkista, että tietokone ja kaikki siihen kytketyt laitteet on sammutettu. Jos tietokone ja siihen kytketyt laitteet eivät sammuneet automaattisesti käyttöjärjestelmän sammussa, sammuta ne painamalla virtapainiketta noin 6 sekuntia.

Tietokoneen käsittelyn jälkeen

Kun olet asentanut osat paikoilleen, muista kiinnittää ulkoiset laitteet, kortit ja kaapelit, ennen kuin kytket tietokoneeseen virran.

1. Asenna kansi.
 -  **VAROITUS:** Kun kytket verkkojohdon, kytke se ensin verkkolaitteeseen ja sitten tietokoneeseen.
2. Kiinnitä tietokoneeseen puhelin- tai verkkojohto.
3. Kiinnitä tietokone ja kaikki kiinnitetyt laitteet sähköpistorasiaan.
4. Käynnistä tietokone.
5. Tarkista tarvittaessa, että tietokone toimii asianmukaisesti, suorittamalla **Dell Diagnostics**.

Komponenttien irrottaminen ja asentaminen

Tässä luvussa annetaan yksityiskohtaista tietoa tietokoneen komponenttien irrottamisesta ja asentamisesta.

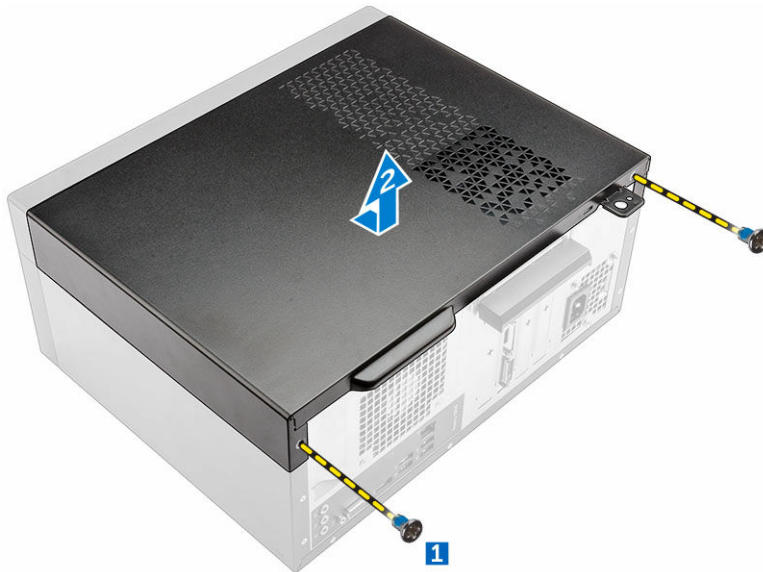
Suosittelut työkalut

Tämän asiakirjan menetelmät edellyttävät seuraavia työkaluja:

- Pieni tasapäinen ruuviavain
- Phillips #1 -ruuviavain
- Pieni muovipuikko
- Kuusioavain

Kannen irrottaminen

1. Noudata [Ennen kuin avaat tietokoneen kannen](#) -kohdan menettelyä.
2. Kannen irrottaminen:
 - a. Irrota kiinnitysruuvit, joilla kansi kiinnittyy tietokoneeseen [1].
 - b. Vedä kantta tietokoneen takaosaa kohden. Nosta se sitten ulos tietokoneesta [2].

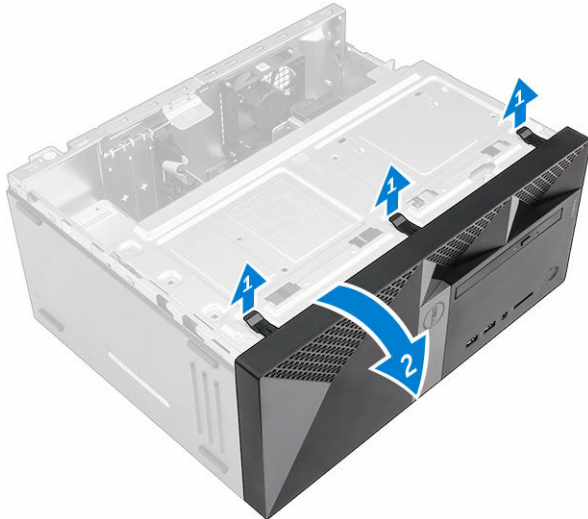


Kannen asentaminen

1. Aseta kansi tietokoneen päälle ja työnnä sitä eteenpäin siten, että se napsahtaa paikoilleen.
2. Kiristä ruuvit, joilla kansi kiinnittyy tietokoneeseen.
3. Noudata [Tietokoneen sisällä työskentelyn jälkeen](#) -kohdan ohjeita.

Kehyksen irrottaminen

1. Noudata [Ennen kuin avaat tietokoneen kannen](#) -kohdan menettelyä.
2. Irrota [kansi](#).
3. Etukehysten irrottaminen:
 - a. Nosta kielekkeitä ja vapauta etukehys tietokoneesta.
 - b. Irrota etulevy tietokoneesta.

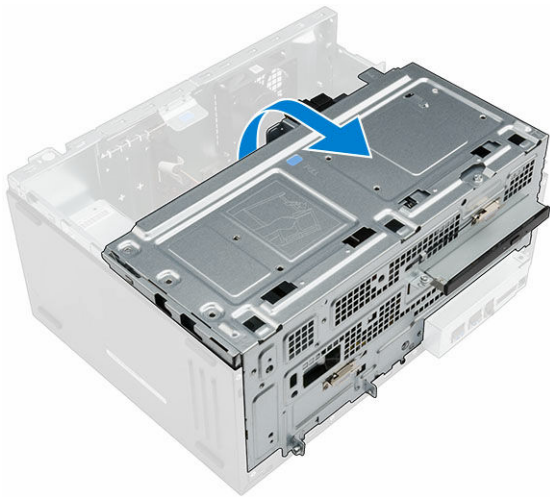


Kehyksen asentaminen

1. Työnnä kehysten suojuksen kielekkeet tietokoneen loviin.
2. Paina kehystä niin, että kielekkeet napsahtavat paikoilleen.
3. Asenna [kansi](#).
4. Noudata [Tietokoneen sisällä työskentelyn jälkeen](#) -kohdan ohjeita.

Etukehysten luukun avaaminen

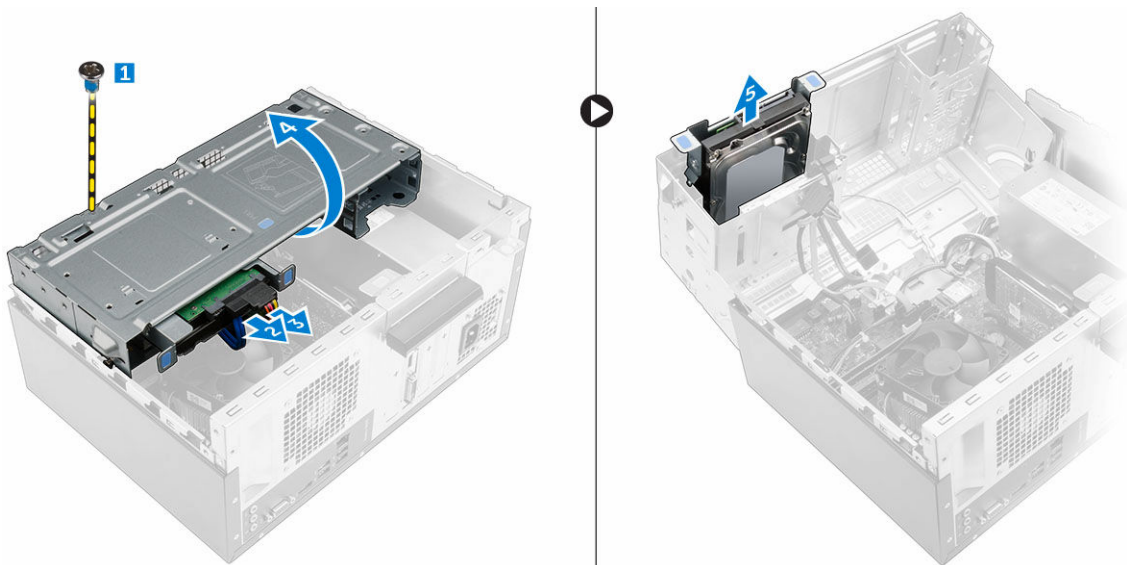
1. Noudata [Ennen kuin avaat tietokoneen kannen](#) -kohdan menettelyä.
2. Irrota seuraavat:
 - [kansi](#)
 - [kehys](#)
3. Avaa etukehysten luukku vetämällä.



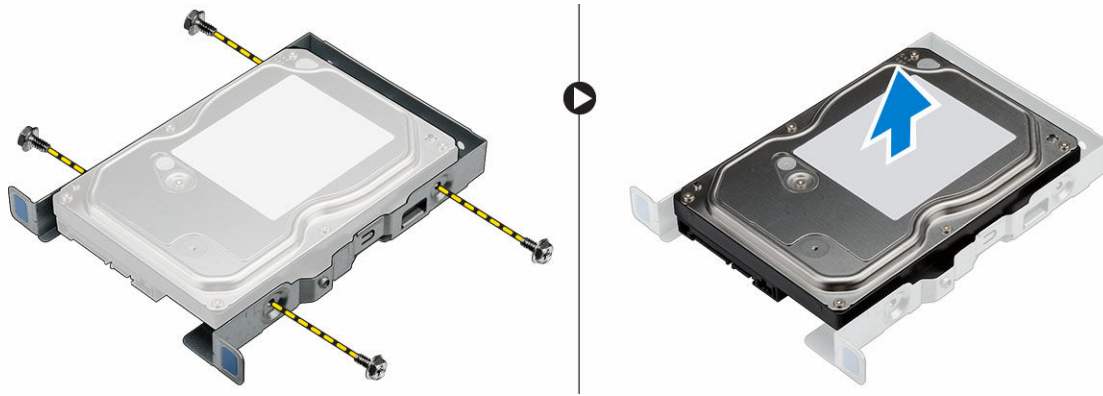
VAROITUS: Etsukeyksen luukku avautuu vain osittain. Suurin avauskulma ilmoitetaan painetussa tarrassa.

Kiintolevykokoontalon irrottaminen

1. Noudata [Ennen kuin avaat tietokoneen kannen](#) -kohdan menettelyä.
2. Irrota seuraavat:
 - [kansi](#)
 - [kehys](#)
3. Kiintolevykokoontalon irrottaminen:
 - a. Irrota ruuvi, jolla kiintolevykokoontalo kiinnittyy etukeyksen luukkuun [1].
 - b. Irrota kiintolevykokoontalon kaapelit kiintolevyn liitännöistä [2, 3] .
 - c. Avaa [etukeyksen luukku](#) [4].
 - d. Pidä metallisia kielekkeitä molemmilta sivuilta ja vedä kiintolevykokoontalo ulos tietokoneesta [6] .



4. Kiintolevyn irrottaminen kiinnikkeestä:
 - a. Irrota ruuvit, joilla kiintolevyn kiinnike on kiinnitetty kiintolevyyn.
 - b. Irrota kiintolevy kiinnikkeestä.

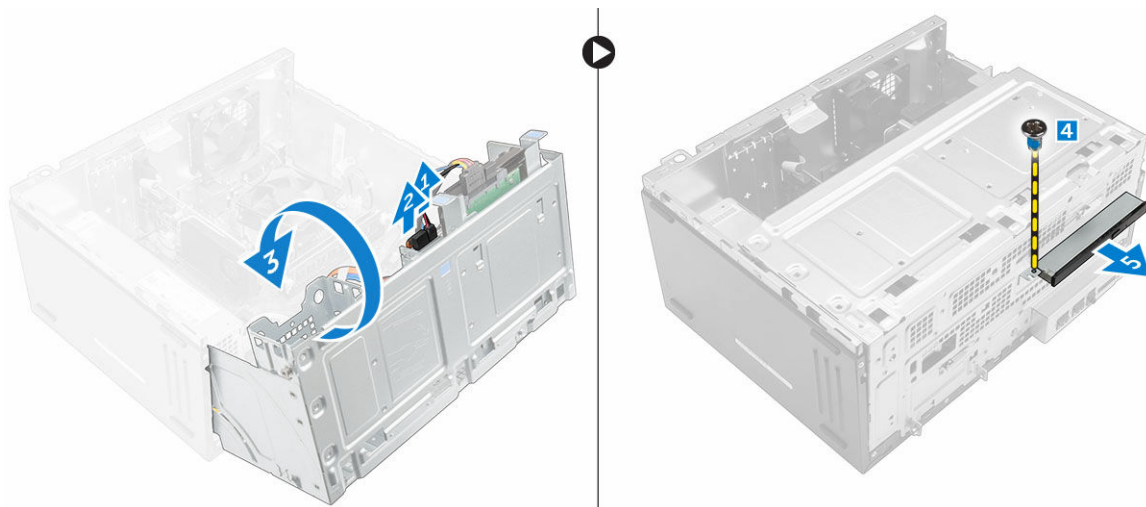


Kiintolevykokoonpanon asentaminen

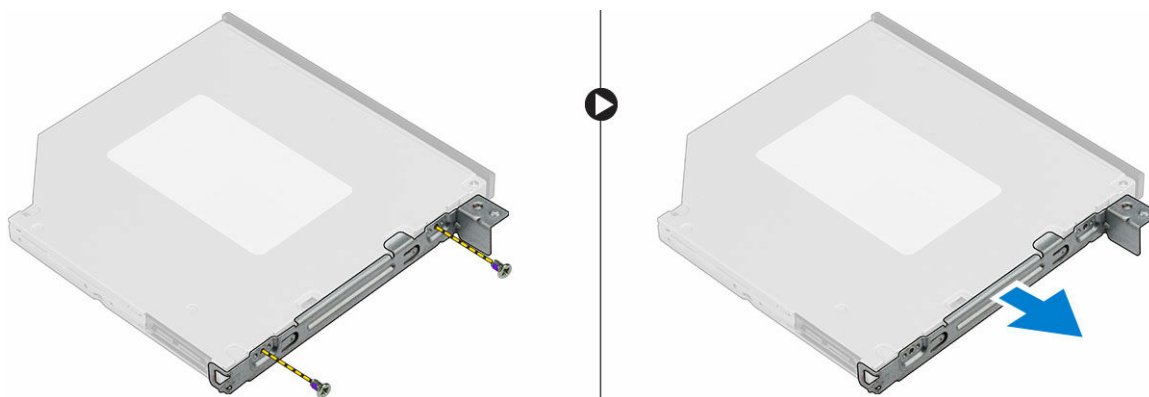
1. Aseta kiintolevy kiintolevyn kehikkoon.
2. Asenna kiintolevyn kehikon kiinnitysruuvit.
3. Aseta kiintolevykokoonpano paikoilleen tietokoneeseen siten, että se napsahtaa kiinni.
4. Sulje etukehyksen luukku.
5. Asenna ruuvi, jolla kiintolevykokoonpano kiinnittyy etukehyksen luukkuun.
6. Kytke SATA-kaapeli ja virtakaapeli kiintolevyn liitännöihin.
7. Asenna seuraavat:
 - [kehys](#)
 - [kansi](#)
8. Noudata [Tietokoneen sisällä työskentelyn jälkeen](#) -kohdan ohjeita.

optisen aseman kokoonpanon irrottaminen

1. Noudata [Ennen kuin avaat tietokoneen kannen](#) -kohdan menettelyä.
2. Irrota seuraavat:
 - [kansi](#)
 - [kehys](#)
3. Optisen aseman kokoonpanon irrottaminen:
 - a. Avaa [etukehyksen luukku](#).
 - b. Irrota datakaapeli ja virtakaapeli optisen aseman kokoonpanon liitännöistä [1, 2].
 - c. Sulje etukehyksen luukku [3].
 - d. Irrota ruuvi, jolla optisen aseman kokoonpano on kiinnitetty tietokoneeseen [4].
 - e. Vedä optisen aseman kokoonpano ulos tietokoneesta [5].



4. Optisen aseman kiinnikkeen irrottaminen:
- Irrota ruuvit, joilla optisen aseman kiinnike kiinnittyy optiseen asemaan.
 - Irrota optisen aseman kiinnike optisesta asemasta.



optisen aseman kokoonpanon asentaminen

- Aseta optisen aseman kiinnike optisen aseman päälle.
- Kiristä ruuvit, jotka kiinnittävät optisen aseman kiinnikkeen optiseen asemaan.
- Aseta optisen aseman kokoonpano optisen aseman paikkaan siten, että se napsahtaa paikoilleen.
- Kiristä ruuvi, jolla optisen aseman kokoonpano kiinnittyy tietokoneeseen.
- Avaa [etukehyksen luukku](#).
- Kytke datakaapeli ja virtakaapeli optisen aseman kokoonpanon liitäntöihin.
- Sulje etukehyksen luukku.
- Asenna seuraavat:
 - [kehys](#)
 - [kansi](#)
- Noudata [Tietokoneen sisällä työskentelyn jälkeen](#) -kohdan ohjeita.

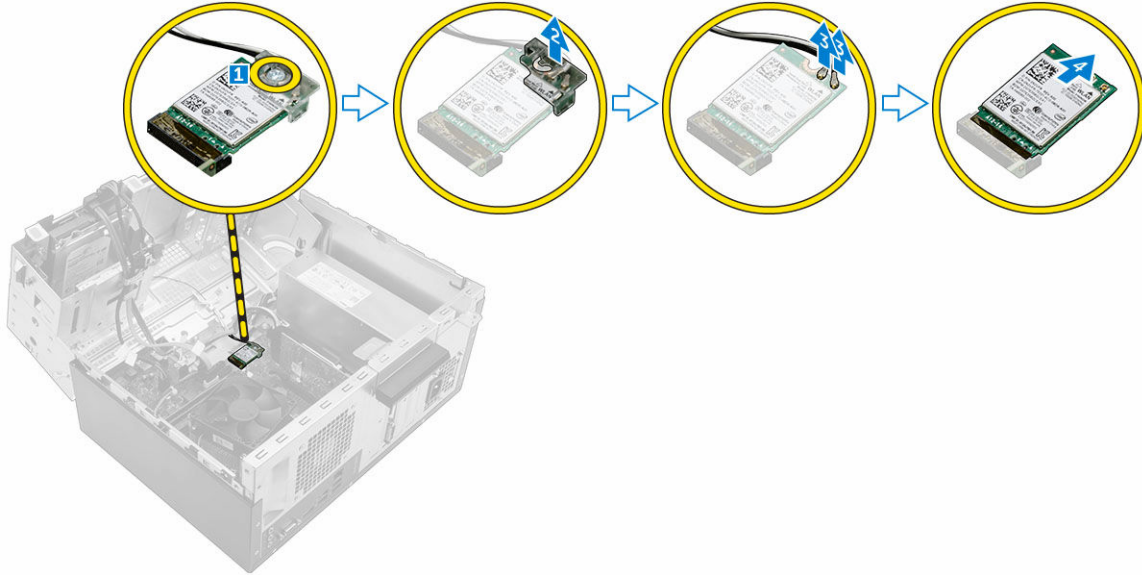
WLAN-kortin irrottaminen

- Noudata [Ennen kuin avaat tietokoneen kannen](#) -kohdan menettelyä.
- Irrota seuraavat:
 - [kansi](#)



- [kehys](#)

3. Avaa [etukehyksen luukku](#).
4. WLAN-kortin irrottaminen:
 - a. Irrota ruuvi vapauttaaksesi muovikieleke, jolla WLAN-kortti kiinnittyy tietokoneeseen [1].
 - b. Irrota muovikieleke päästäksesi käsiksi WLAN-kaapeleihin [2].
 - c. Irrota WLAN-kaapelit WLAN-kortin liittännöistä [3].
 - d. Irrota WLAN-kortti emolevyn liittimestä [4].

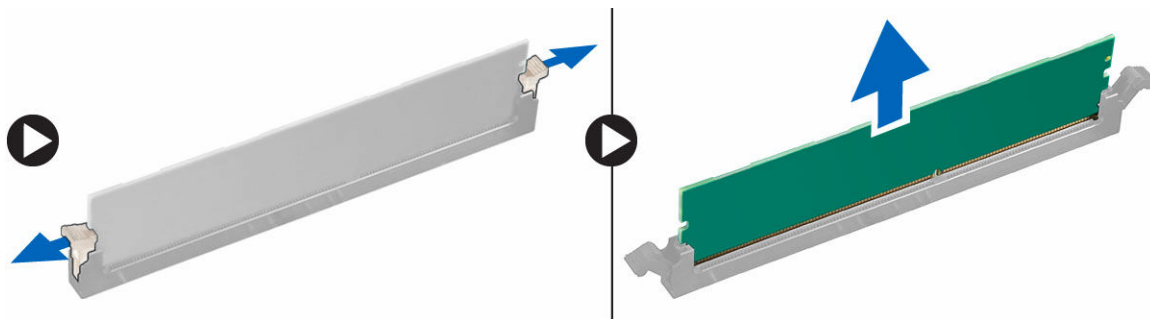


WLAN-kortin asentaminen

1. Aseta WLAN-kortti emolevyn liittämään.
2. Liitä WLAN-kaapelit WLAN-kortin liittimiin.
3. Kiinnitä WLAN-kortti emolevyyneen asettamalla muovikieleke paikoilleen ja kiristämällä ruuvi.
4. Sulje etukehyksen luukku.
5. Asenna seuraavat:
 - a. [kehys](#)
 - b. [kansi](#)
6. Noudata [Tietokoneen sisällä työskentelyn jälkeen](#) -kohdan ohjeita.

Muistimoduulin irrottaminen

1. Noudata [Ennen kuin avaat tietokoneen kannen](#) -kohdan menettelyä.
2. Irrota seuraavat:
 - [kansi](#)
 - [kehys](#)
3. Avaa [etukehyksen luukku](#).
4. Muistimoduulin irrottaminen:
 - a. Paina muistimoduulin kiinnityskielekkeitä muistimoduulin molemmilta puolilta.
 - b. Nosta muistimoduuli pois emolevyn muistimoduulin kannasta.

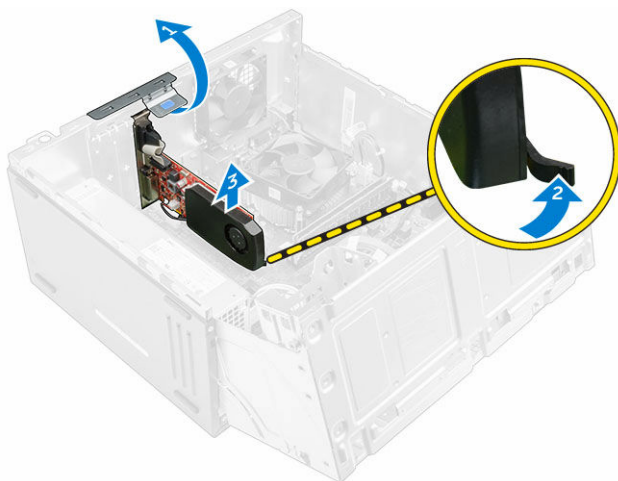


Muistimoduulin asentaminen

1. Kohdista muistimoduulin lovi muistimoduulin liitännän kielekkeeseen.
2. Aseta muistimoduuli muistimoduulikantaan.
3. Paina muistimoduulia, kunnes sen kiinnityskielekkeet napsahtavat paikoilleen.
4. Sulje etukehyksen luukku.
5. Asenna seuraavat:
 - a. [kansi](#)
 - b. [kehys](#)
6. Noudata [Tietokoneen sisällä työskentelyn jälkeen](#) -kohdan ohjeita.

PCIe-laajennuskortin irrottaminen

1. Noudata [Ennen kuin avaat tietokoneen kannen](#) -kohdan menettelyä.
2. Irrota seuraavat:
 - [kansi](#)
 - [kehys](#)
3. Avaa [etukehyksen luukku](#).
4. PCIe-laajennuskortin irrottaminen:
 - a. Vapauta PCIe-laajennuskortti vetämällä vapautussalpa [1].
 - b. Paina vapautussalpa [2] ja nosta PCIe-laajennuskortti ulos tietokoneesta [3].

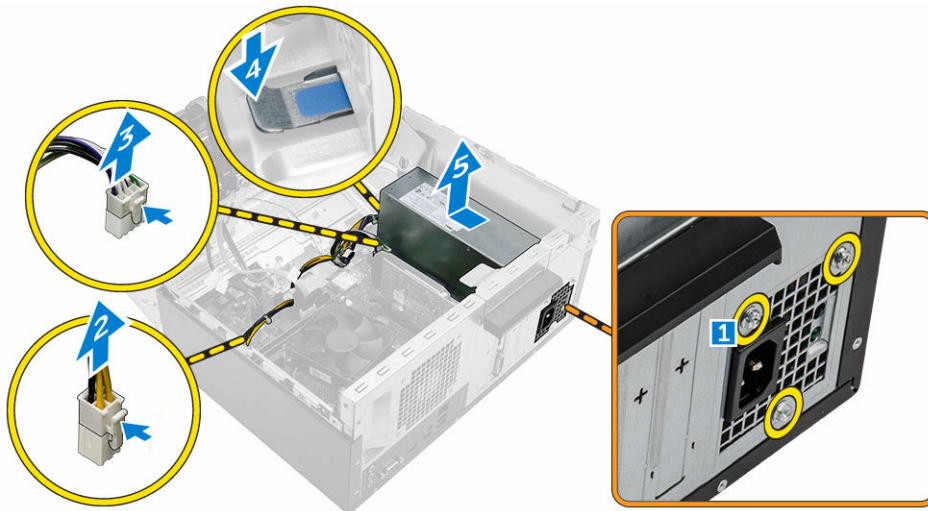


PCIe-laajennuskorttien asentaminen

1. Avaa vapautussalpa vetämällä.
2. Aseta PCIe-laajennuskortti emolevyn liitännään.
3. Kiinnitä PCIe-laajennuskortti painamalla kortin kiinnityssalppaa siten, että se napsahtaa paikoilleen.
4. Sulje vapautussalpa.
5. Sulje etukehyksen luukku.
6. Asenna seuraavat:
 - a. [kehys](#)
 - b. [kans](#)
7. Noudata [Tietokoneen sisällä työskentelyn jälkeen](#) -kohdan ohjeita.

Virtalähteen irrottaminen

1. Noudata [Ennen kuin avaat tietokoneen kannen](#) -kohdan menettelyä.
2. Irrota seuraavat:
 - [kans](#)
 - [kehys](#)
3. Avaa [etukehyksen luukku](#).
4. Virtalähteen irrottaminen:
 - a. Irrota ruuvit, joilla virtalähde kiinnittyy tietokoneeseen [1].
 - b. Irrota virtalähteen kaapelit emolevyn liitännöistä [2, 3].
 - c. Vapauta virtalähteen kaapelit kiinnikkeistä.
 - d. Paina metallista vapautuskiekettä [4], työnnä virtalähdettä taaksepäin ja nosta se ulos tietokoneesta [5].



Virtalähteen asentaminen

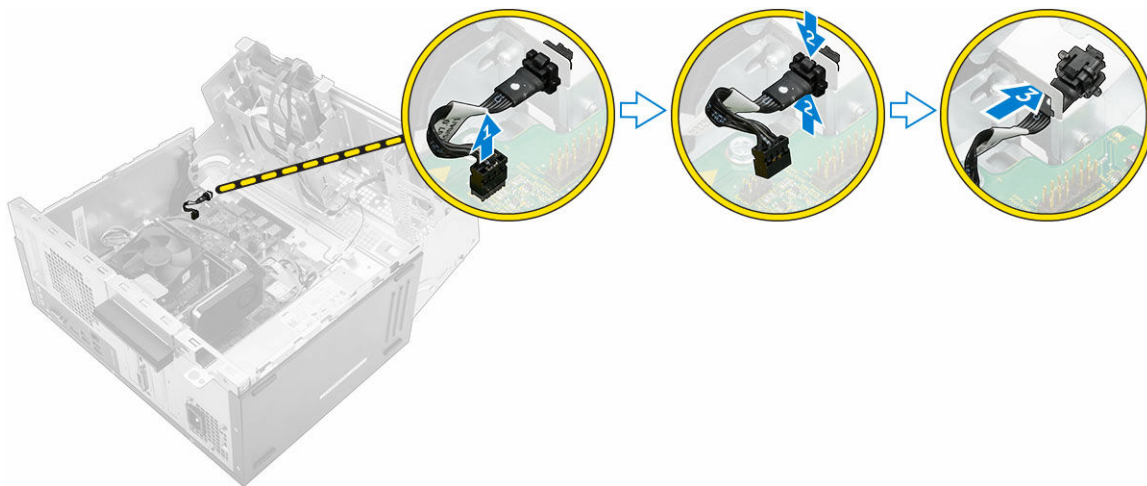
1. Aseta virtalähde virtalähteen paikkaan ja työnnä sitä tietokoneen takaosaa kohden, kunnes se napsahtaa paikoilleen.
2. Kiinnitä virtalähde tietokoneeseen kiristämällä ruuvit.
3. Vedä virtalähteen kaapelit kiinnikkeiden läpi.
4. Liitä virtalähteen kaapelit emolevyn liitännöihin.
5. Sulje etukehyksen luukku.
6. Asenna seuraavat:

- [kehys](#)
- [kansi](#)

7. Noudata [Tietokoneen sisällä työskentelyn jälkeen](#) -kohdan ohjeita.

Virtakytkimen irrottaminen

1. Noudata [Ennen kuin avaat tietokoneen kannen](#) -kohdan menettelyä.
2. Irrota seuraavat:
 - [kansi](#)
 - [kehys](#)
3. Avaa [etukehyksen luukku](#).
4. Virtakytkimen irrottaminen:
 - a. Irrota virtakytkimen kaapeli emolevystä [1].
 - b. Vapauta virtapainikkeen johto kiinnikkeestä.
 - c. Paina vapautuskielekettä [2] ja vedä virtakytkin ulos tietokoneesta [3].



Virtakytkimen asentaminen

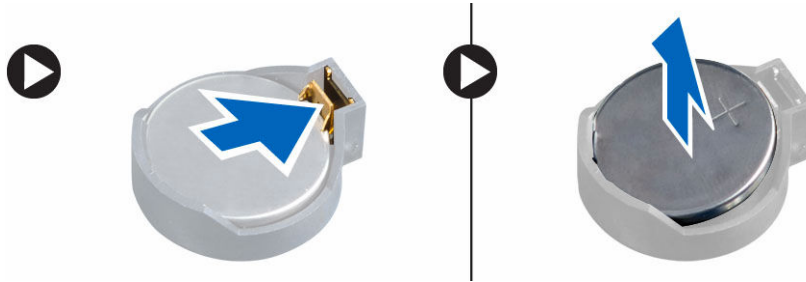
1. Aseta virtakytkin paikoilleen ja paina, kunnes se napsahtaa kiinni.
2. Vedä virtakytkimen kaapeli kaapelipidikkeen läpi.
3. Kytke virtakytkimen kaapeli emolevyn liitäntään.
4. Sulje etukehyksen luukku.
5. Asenna seuraavat:
 - [kehys](#)
 - [kansi](#)
6. Noudata [Tietokoneen sisällä työskentelyn jälkeen](#) -kohdan ohjeita.

Nappipariston irrottaminen

1. Noudata [Ennen kuin avaat tietokoneen kannen](#) -kohdan menettelyä.
2. Irrota seuraavat:
 - [kansi](#)
 - [kehys](#)
3. Avaa [etukehyksen luukku](#).
4. Nappipariston irrottaminen:



- a. Paina vapautussalpa siten, että nappiparisto ponnahtaa ulos.
- b. Vedä nappiparisto irti emolevyn liitännästä.

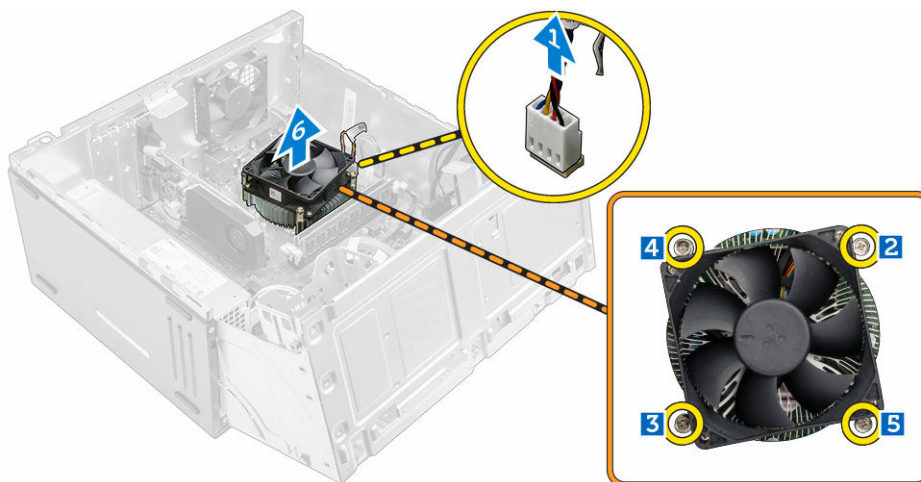


Nappipariston asentaminen

1. Pidä paristoa pluspuoli ylöspäin ja työnnä se liitännän positiivisen puolen kiinnikkeiden alle.
2. Paina paristoa kantaan, kunnes se lukittuu paikalleen.
3. Sulje etukehyksen luukku.
4. Asenna seuraavat:
 - [kehys](#)
 - [kansi](#)
5. Noudata [Tietokoneen sisällä työskentelyn jälkeen](#) -kohdan ohjeita.

Jäähdytyslementtikokoonpanon irrottaminen

1. Noudata [Ennen kuin avaat tietokoneen kannen](#) -kohdan menettelyä.
2. Irrota seuraavat:
 - [kansi](#)
 - [kehys](#)
3. Avaa [etukehyksen luukku](#).
4. Jäähdytyslementtikokoonpanon irrottaminen:
 - a. Irrota jäähdytyslementtikokoonpanon kaapeli emolevyn liitännästä [1].
 - b. Löysennä ruuveja, joilla jäähdytyslementtikokoonpano kiinnittyy emolevyn [2, 3, 4, 5].
 - c. Nosta jäähdytyslementtikokoonpano pois tietokoneesta [6].



Jäähdytyslementin asentaminen

1. Aseta jäähdytyslementti suorittimen päälle.
2. Kiinnitä jäähdytyslementti emolevyyn kiristämällä ruuvit.
3. Liitä jäähdytyslementtikokoonpanon kaapeli emolevyssä olevaan liittimeen.
4. Sulje etukehyksen luukku.
5. Asenna seuraavat:
 - [kehys](#)
 - [kans](#)
6. Noudata [Tietokoneen sisällä työskentelyn jälkeen](#) -kohdan ohjeita.

Suorittimen irrottaminen

1. Noudata [Ennen kuin avaat tietokoneen kannen](#) -kohdan menettelyä.
2. Irrota seuraavat:
 - [kans](#)
 - [kehys](#)
3. Avaa [etukehyksen luukku](#).
4. Irrota [jäähdytyslementtikokoonpano](#).
5. Suorittimen irrottaminen:
 - a. Vapauta kannan vipu painamalla se alas ja ulospäin suorittimen suojan kielekkeen alta [1].
 - b. Josta vipua ylöspäin ja nosta suorittimen suojuksen ylös [2].
 - c. Nosta suoritin varoen ulos kannasta [3].

VAROITUS: Suorittimen kannan tapit ovat hauraita ja voivat vahingoittua pysyvästi. Varo, ettet taita suorittimen kannan tappeja irrottaessasi suorittinta kannasta.



Suorittimen asentaminen

1. Kohdista suoritin suorittimen kiilojen kanssa.

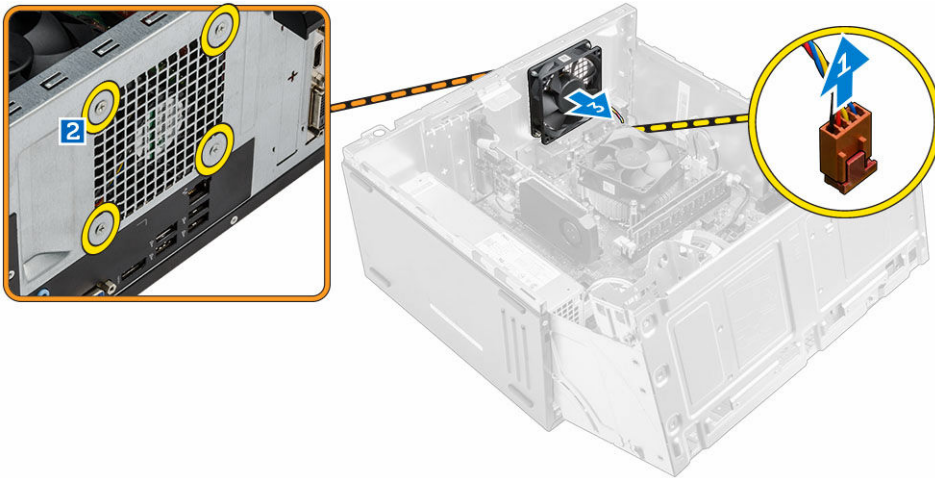
VAROITUS: Älä paina suorittinta paikoilleen voimalla. Kun suoritin on asetettu oikein, se on helppo kytkeä kantaansa.
2. Kohdista suorittimen nastan 1 merkki kannan kolmion kanssa.
3. Aseta suoritin kantaan siten, että suorittimen lovet ovat kohdakkain kannan kiilojen kanssa.
4. Sulje suorittimen suojuksen työntämällä se kiinnitysruuvien alle.
5. Laske suorittimen vipu alas ja paina se kielekkeen alle lukitaksesi sen.
6. Asenna [jäähdytyslementtikokoonpano](#).
7. Sulje etukehyksen luukku.
8. Asenna seuraavat:
 - a. [kehys](#)



- b. [kansi](#)
9. Noudata [Tietokoneen sisällä työskentelyn jälkeen](#) -kohdan ohjeita.

Järjestelmän tuulettimen irrottaminen

1. Noudata [Ennen kuin avaat tietokoneen kannen](#) -kohdan menettelyä.
2. Irrota seuraavat:
 - [kansi](#)
 - [kehys](#)
3. Avaa [etukehyksen luukku](#).
4. Järjestelmän tuulettimen irrottaminen:
 - a. Irrota järjestelmän tuulettimen kaapeli emolevyssä olevasta liitännästä [1].
 - b. Irrota ruuvit, joilla järjestelmän tuuletin on kiinnitetty tietokoneeseen [2].
 - c. Nosta järjestelmän tuuletin ulos tietokoneesta [3].



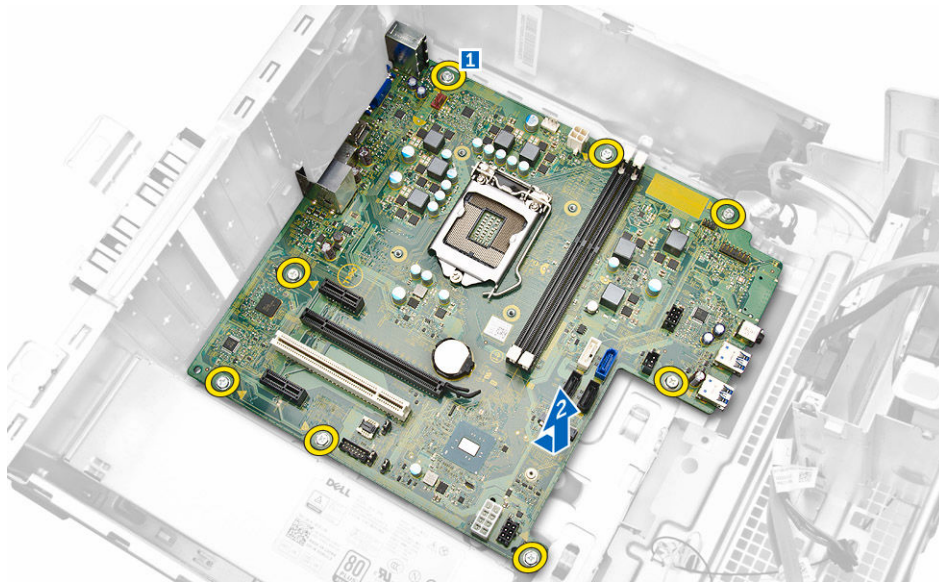
Järjestelmän tuulettimen asentaminen

1. Pitele järjestelmän tuuletinta sen sivuilta siten, että kaapeli on tietokoneen pohjaa kohden.
2. Kiristä ruuvit, joilla järjestelmän tuuletin kiinnittyy tietokoneeseen.
3. Kytke järjestelmän tuulettimen kaapeli emolevyn liittimeen.
4. Sulje etukehyksen luukku.
5. Asenna seuraavat:
 - a. [kehys](#)
 - b. [kansi](#)
6. Noudata [Tietokoneen sisällä työskentelyn jälkeen](#) -kohdan ohjeita.

Emolevyn irrottaminen

1. Noudata [Ennen kuin avaat tietokoneen kannen](#) -kohdan menettelyä.
2. Irrota seuraavat:
 - [kansi](#)
 - [kehys](#)
3. Avaa [etukehyksen luukku](#).
4. Irrota seuraavat:
 - [jäähdytyslementti](#)

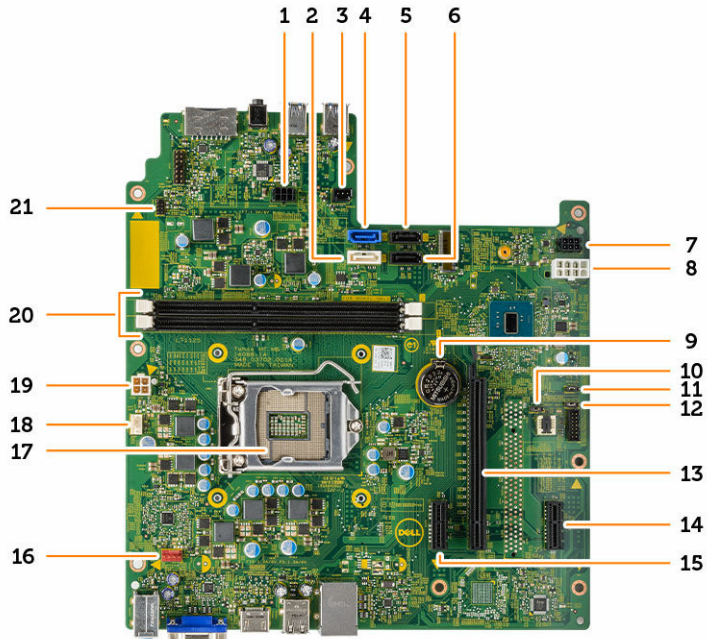
- [suoritin](#)
 - [PCIe-laajennuskortti](#)
 - [muistimoduuli](#)
5. Irrota kaikki kaapelit emolevyn liitännöistä.
 6. Emolevyn irrottaminen:
 - a. Irrota ruuvit, joilla emolevy kiinnittyy tietokoneeseen [1].
 - b. Vedä emolevyä tietokoneen etuosaa kohden. Nosta se sitten ulos tietokoneesta [2].



Emolevyn asentaminen

1. Pitele emolevyä sen reunoista ja työnnä sitä tietokoneen takaosaa kohden.
2. Laske emolevy tietokoneeseen siten, että emolevyn takana olevat liittimet tulevat kohdakkain tietokoneen takaseinässä olevien aukkojen kanssa ja emolevyn ruuvinreiät tulevat kohdakkain tietokoneen korokkeiden kanssa.
3. Kiristä ruuvit, joilla emolevy kiinnittyy tietokoneeseen.
4. Vedä kaikki kaapelit reitityskanavien läpi ja kytke kaikki kaapelit emolevyn liitännöihin.
5. Asenna seuraavat:
 - [WLAN-kortti](#)
 - [muistimoduuli](#)
 - [PCIe-laajennuskortti](#)
 - [suoritin](#)
 - [jäähdytyslementti](#)
6. Sulje etukehyksen luukku.
7. Asenna seuraavat:
 - [kehys](#)
 - [kansi](#)
8. Noudata [Tietokoneen sisällä työskentelyn jälkeen](#) -kohdan ohjeita.

Emolevyn kuvaus



- | | |
|--------------------------------------|---------------------------------------|
| 1. SATA-virtaliitäntä | 2. SATA1 |
| 3. Valopalkin pääpuoli | 4. SATA0 |
| 5. SATA3 | 6. SATA2 |
| 7. SATA-virtaliitäntä | 8. Virtalähteen liitäntä |
| 9. Nappiparisto | 10. CMS:n tyhjennyksen hyppykytkin |
| 11. ME:n käytöstäpoiston hyppykytkin | 12. Salasanan nollaussiltaus |
| 13. PCIe16 | 14. PCIe1 |
| 15. PCIe1 | 16. Järjestelmän tuulettimen liitäntä |
| 17. Suorittimen kanta | 18. suorittimen tuulettimen liitäntä |
| 19. Virtalähteen liitäntä | 20. Muistikamman liittimet |
| 21. Virtakytkimen liitäntä | |

Tietokoneen vianmääritys

Voit määrittää tietokoneen viat esim. diagnoosivalojen, äänimerkkien ja virheilmoitusten avulla, jotka saat tietokonetta käyttäessäsi.

Virran merkkivalon diagnoosikoodit

Taulukko 1. Virran merkkivalon diagnoosikoodit

Virran merkkivalon tila	Mahdollinen syy	Vianmäärityksen vaiheet
Sammuksissa	Tietokone on joko sammuksissa tai ei saa virtaa tai on horrostilassa.	<ul style="list-style-type: none"> Liitä virtajohto uudelleen tietokoneen taustapaneelissa olevaan virtaliitäntään ja pistorasiaan. Jos tietokone on kytketty haaroittimeen, tarkista että haaroitin on kiinni pistorasiassa ja päällä. Ohita sitten lisäksi virtasuojalaitteet, haaroittimet ja jatkojohdot ja tarkista, että tietokone käynnistyy asianmukaisesti. Varmista sähköpistorasian toiminta kokeilemalla sitä esim. lampulla.
Tasainen/vilkkuva keltainen	Tietokoneen POST ei pääse loppuun saakka tai suoritinvika.	<ul style="list-style-type: none"> Irrota kortit ja asenna ne uudelleen. Irrota mahdollinen näytönohjain ja asenna se uudelleen. Tarkista, että virtajohto on kytketty emolevyyn ja suorittimeen.
vilkkuva valkoinen valo	Tietokone on lepotilassa.	<ul style="list-style-type: none"> Paina virtapainiketta palauttaaksesi tietokoneen valmiustilasta. Tarkista, että kaikki virtajohdot on kytketty tiukasti emolevyyn. Varmista, että päävirtajohto ja etupaneelin kaapeli on liitetty emolevyyn.
Tasaisen valkoinen	Tietokone toimii täysin ja on käynnissä.	<p>Jos tietokone ei reagoi, toimi seuraavasti:</p> <ul style="list-style-type: none"> Varmista, että näyttö on kytketty ja päällä. Jos näyttö on kytketty ja päällä, kuuntele merkkiäänä.

Diagnoosin virheilmoitukset

Taulukko 2. Diagnoosin virheilmoitukset

Virheilmoitukset	Kuvaus
AUXILIARY DEVICE FAILURE (Lisälaitteen virhe)	Kosketuslevy tai ulkoinen hiiri voi olla viallinen. Tarkista ulkoisen hiiren johdon liitännät. Ota järjestelmän asennusohjelmasta käyttöön asetus Pointing Device (osoitinlaite) .
BAD COMMAND OR FILE NAME (Virheellinen komento tai tiedostonimi)	Varmista, että olet kirjoittanut komennon oikein, lisännyt välilyönnit oikeisiin paikkoihin ja käyttänyt oikeaa tiedostopolkua.
CACHE DISABLED DUE TO FAILURE (Välimuisti poissa käytöstä virheen takia)	Mikroprosessorin ensisijaisen sisäisen välimuistin toiminnassa on virhe. Ota yhteys Delliin .
CD DRIVE CONTROLLER FAILURE (CD-aseman ohjainvirhe)	Optinen asema ei vastaa tietokoneen antamiin komentoihin.
DATA ERROR (Tietovirhe)	Kiintolevy ei voi lukea tietoja.
DECREASING AVAILABLE MEMORY (Vähentynyt käytössä olevan muistin määrä)	Yksi tai useampia muistimoduuleista voi olla viallinen tai huonosti paikoillaan. Asenna muistimoduulit uudelleen paikoilleen tai vaihda ne tarvittaessa uusiin.
DISK C: FAILED INITIALIZATION (Levyn C: käynnistys epäonnistui)	Kiintolevyn käynnistys ei onnistunut. Suorita Dell Diagnosticsin kiintolevytestit.
DRIVE NOT READY (Asema ei ole valmis)	Kiintolevyn on oltava asennettu paikoilleen ennen jatkamista. Asenna kiintolevy paikkaansa.
ERROR READING PCMCIA CARD (Virhe PCMCIA-korttia luettaessa)	Tietokone ei tunnista ExpressCard-korttia. Asenna kortti uudelleen tai kokeile toista korttia.
EXTENDED MEMORY SIZE HAS CHANGED (Jatkumuistin koko on muuttunut)	Säilyvään muistiin (NVRAM) merkitty muistin määrä ei vastaa tietokoneeseen asennetun muistimoduulin määrää. Käynnistä tietokone uudelleen. Jos virhe toistuu, ota yhteys Delliin .
THE FILE BEING COPIED IS TOO LARGE FOR THE DESTINATION DRIVE (Kopioitava tiedosto on liian suuri kohdeasemalle)	Tiedosto, jota yrität kopioida, on liian suuri mahtuakseen asemaan tai asema on täynnä. Kokeile kopioida tiedosto toiselle asemalle tai käytä suurempaa asemaa.
A FILENAME CANNOT CONTAIN ANY OF THE FOLLOWING CHARACTERS: (Tiedostonimessä ei voi esiintyä seuraavia merkkejä): \ / : * ?	Älä käytä näitä merkkejä tiedostonimissä.
GATE A20 FAILURE (Portin A20 vika)	Muistimoduuli voi olla löysällä. Asenna muistimoduuli uudelleen paikoilleen tai vaihda se tarvittaessa uuteen.
GENERAL FAILURE (Yleinen virhe)	Käyttöjärjestelmä ei pysty suorittamaan komentoa. Ilmoituksen jälkeen annetaan yleensä tarkempia tietoja, esimerkiksi Printer out of paper (Tulostimessa ei ole paperia). Ratkaise ongelma asianmukaisin keinoin.
HARD-DISK DRIVE CONFIGURATION ERROR (Kiintolevyn konfigurointivirhe)	Tietokone ei tunnista aseman tyyppiä. Sammuta tietokone, irrota kiintolevy ja käynnistä tietokone optiselta asemalta. Sammuta sitten tietokone, asenna kiintolevy takaisin ja käynnistä tietokone uudelleen. Suorita Hard Disk Drive (Kiintolevy) -testit Dell Diagnosticsista .
HARD-DISK DRIVE CONTROLLER FAILURE 0 (Kiintolevyn ohjainvirhe 0)	Kiintolevy ei vastaa tietokoneen komentoihin. Sammuta tietokone, irrota kiintolevy ja käynnistä tietokone optiselta



Virheilmoitukset	Kuvaus
HARD-DISK DRIVE FAILURE (Kiintolevyvirhe)	asemalta. Sammuta sitten tietokone, asenna kiintolevy takaisin ja käynnistä tietokone uudelleen. Jos ongelma ei ratkea, kokeile toista asemaa. Suorita Hard Disk Drive (Kiintolevy) -testit Dell Diagnosticsista .
HARD-DISK DRIVE READ FAILURE (Kiintolevyn lukuvirhe)	Kiintolevy ei vastaa tietokoneen komentoihin. Sammuta tietokone, irrota kiintolevy ja käynnistä tietokone optiselta asemalta. Sammuta sitten tietokone, asenna kiintolevy takaisin ja käynnistä tietokone uudelleen. Jos ongelma ei ratkea, kokeile toista asemaa. Suorita Hard Disk Drive (Kiintolevy) -testit Dell Diagnosticsista .
INSERT BOOTABLE MEDIA (Aseta käynnistyslevy asemaan)	Kiintolevy voi olla viallinen. Sammuta tietokone, irrota kiintolevy ja käynnistä tietokone optiselta asemalta. Sammuta sitten tietokone, asenna kiintolevy takaisin ja käynnistä tietokone uudelleen. Jos ongelma ei ratkea, kokeile toista asemaa. Suorita Hard Disk Drive (Kiintolevy) -testit Dell Diagnosticsista .
INVALID CONFIGURATION INFORMATION-PLEASE RUN SYSTEM SETUP PROGRAM (Virheelliset kokoonpanotiedot, suorita järjestelmän asennusohjelma)	Käyttöjärjestelmä yrittää käynnistää tietokoneen levyltä, jota ei ole tarkoitettu käynnistettäväksi, kuten optiselta asemalta. Aseta käynnistyslevy asemaan.
KEYBOARD CLOCK LINE FAILURE (Näppäimistön kellokytkennän virhe)	Järjestelmän kokoonpanotiedot eivät vastaa laitteistokokoonpanoa. Tämä viesti ilmenee todennäköisimmin muistimoduulin asentamisen jälkeen. Korjaa järjestelmän asennusohjelman asetukset.
KEYBOARD CONTROLLER FAILURE (Näppäimistöohjainvirhe)	Tarkista ulkoisen näppäimistön kaapelin liitäntä. Suorita Keyboard Controller (Näppäimistöohjain) -testi Dell Diagnosticsista .
KEYBOARD DATA LINE FAILURE (Näppäimistön datakytkennän virhe)	Tarkista ulkoisen näppäimistön kaapelin liitäntä. Käynnistä tietokone uudelleen äläkä kosketa näppäimistöä tai hiirtä käynnistyksen aikana. Suorita Keyboard Controller (Näppäimistöohjain) -testi Dell Diagnosticsista .
KEYBOARD STUCK KEY FAILURE (Näppäimistövirhe - näppäin jumissa)	Tarkista ulkoisen näppäimistön kaapelin liitäntä. Suorita Keyboard Controller (Näppäimistöohjain) -testi Dell Diagnosticsista .
LICENSED CONTENT IS NOT ACCESSIBLE IN MEDIADIRECT (Käyttöoikeudella varustettua sisältöä ei voi käyttää MediaDirectissä)	Tarkista ulkoisen näppäimistön kaapelin liitäntä. Käynnistä tietokone uudelleen äläkä kosketa näppäimistöä tai hiirtä käynnistyksen aikana. Suorita Stuck Key (Näppäin jumissa) -testi Dell Diagnosticsista .
MEMORY ADDRESS LINE FAILURE AT ADDRESS, READ VALUE EXPECTING VALUE (Muistiosoiterivin virhe osoitteessa, luettu arvo ei vastaa odotettua arvoa)	Dell MediaDirect ei voi tarkistaa tiedoston DRM-rajoituksia, joten tiedostoa ei voi toistaa.
MEMORY ALLOCATION ERROR (Muistin varausvirhe)	Muistimoduuli voi olla viallinen tai huonosti paikoillaan. Asenna muistimoduuli uudelleen paikoilleen tai vaihda se tarvittaessa uuteen.
	Ohjelma, jonka yrität suorittaa, on ristiriidassa käyttöjärjestelmän, toisen ohjelman tai apuohjelman kanssa. Sammuta tietokone, odota 30 sekuntia ja käynnistä se uudelleen. Suorita ohjelma uudelleen. Jos virheilmoitus ilmestyy uudelleen, viittaa ohjelman käyttöoppaaseen.



Virheilmoitukset	Kuvaus
MEMORY DOUBLE WORD LOGIC FAILURE AT ADDRESS, READ VALUE EXPECTING VALUE (Muistin kaksoissanalogiikan virhe osoitteessa, luettu arvo ei vastaa odotettua arvoa)	Muistimoduuli voi olla viallinen tai huonosti paikoillaan. Asenna muistimoduuli uudelleen paikoilleen tai vaihda se tarvittaessa uuteen.
MEMORY ODD/EVEN LOGIC FAILURE AT ADDRESS, READ VALUE EXPECTING VALUE (Muistin pariton/parillinen-logiikan virhe osoitteessa, luettu arvo ei vastaa odotettua arvoa)	Muistimoduuli voi olla viallinen tai huonosti paikoillaan. Asenna muistimoduuli uudelleen paikoilleen tai vaihda se tarvittaessa uuteen.
MEMORY WRITE/READ FAILURE AT ADDRESS, READ VALUE EXPECTING VALUE (Muistin kirjoitus-/luku-virhe osoitteessa, luettu arvo ei vastaa odotettua arvoa)	Muistimoduuli voi olla viallinen tai huonosti paikoillaan. Asenna muistimoduuli uudelleen paikoilleen tai vaihda se tarvittaessa uuteen.
NO BOOT DEVICE AVAILABLE (Käynnistyslaitetta ei ole käytettävissä)	Tietokone ei löydä kiintolevyä. Jos kiintolevy on valittu käynnistyslaitteeksi, tarkista että se on asennettu, kytketty asianmukaisesti ja ositettu käynnistyslaitteeksi.
NO BOOT SECTOR ON HARD DRIVE (Kiintolevyllä ei ole käynnistysektoria)	Käyttöjärjestelmä voi olla viallinen. Ota yhteys Delliin.
NO TIMER TICK INTERRUPT (Ei ajastimen keskeytystä)	Emolevyllä voi olla viallinen piiri. Suorita System Set (Järjestelmä) -testit Dell Diagnosticsissa .
NOT ENOUGH MEMORY OR RESOURCES. EXIT SOME PROGRAMS AND TRY AGAIN (Ei riittävästi muistia tai resursseja. Sulje ohjelmia ja yritä uudelleen)	Ohjelmia on käynnissä liian monta. Sulje kaikki ikkunat ja avaa ohjelma, jota haluat käyttää.
OPERATING SYSTEM NOT FOUND (Käyttöjärjestelmää ei löydy)	Asenna käyttöjärjestelmä uudelleen. Jos ongelma ei ratkea, ota yhteys Delliin.
OPTIONAL ROM BAD CHECKSUM (ROM-lisämuistin väärä tarkistussumma)	ROM-lisämuistivika. Ota yhteys Delliin.
SECTOR NOT FOUND (Sektoria ei löydy)	Käyttöjärjestelmä ei löydä sektoria kiintolevyiltä. Kyseessä voi olla viallinen kiintolevyn sektori tai FAT. Suorita Windowsin vianmääritysohjelma ja tarkista kiintolevyn tiedostorakenne. Ohjeet löytyvät Windowsin Ohjeesta ja tuesta (napsauta Käynnistä → Ohje ja tuki). Jos useissa sektoreissa on vikaa, varmuuskopioi tiedot (jos mahdollista) ja alusta kiintolevy uudelleen.
SEEK ERROR (Hakuvirhe)	Käyttöjärjestelmä ei löydä kiintolevyn tiettyä uraa.
SHUTDOWN FAILURE (Sammutusvirhe)	Emolevyllä voi olla viallinen piiri. Suorita System Set (Järjestelmä) -testit Dell Diagnosticsissa . Jos saat tämän viestin uudelleen, ota yhteys Delliin.
TIME-OF-DAY CLOCK LOST POWER (Kellosta katkesi virta)	Järjestelmän kokoonpanoasetukset ovat virheelliset. Kytke tietokone pistorasiaan ja lataa akku. Jos ongelma ei ratkea, yritä palauttaa tiedot avaamalla järjestelmän asennusohjelma ja poistamalla siitä heti. Jos ilmoitus toistuu, ota yhteys Delliin.
TIME-OF-DAY CLOCK STOPPED (Kello on pysähtynyt)	Järjestelmän kokoonpanoasetuksia tukeva vara-akku voi vaatia latausta. Kytke tietokone pistorasiaan ja lataa akku. Jos ongelma ei ratkea, ota yhteys Delliin.

Virheilmoitukset	Kuvaus
TIME-OF-DAY NOT SET-PLEASE RUN THE SYSTEM SETUP PROGRAM (Kellonaikaa ei ole asetettu, suorita järjestelmän asennusohjelma)	Järjestelmän asennusohjelmaan tallennettu aika tai päivämäärä ei vastaa järjestelmän kellon arvoa. Korjaa Date and Time (Päivämäärä ja aika) -asetusten arvot.
TIMER CHIP COUNTER 2 FAILED (Ajastinpiirin 2-laskurin virhe)	Emolevyllä voi olla viallinen piiri. Suorita System Set (Järjestelmä) -testit Dell Diagnosticsissa .
UNEXPECTED INTERRUPT IN PROTECTED MODE (Odottamaton keskeytys suojatussa tilassa)	Näppäimistön ohjaimessa voi olla vikaa tai muistimoduuli voi olla löysällä. Suorita System Memory (Järjestelmämuisti) -testit ja Keyboard Controller (Näppäimistön ohjain) -testit Dell Diagnosticsissa tai ota yhteys Delliin .
X:\ IS NOT ACCESSIBLE. THE DEVICE IS NOT READY (X :\ ei ole käytettävissä. Laite ei ole valmis)	Aseta levyke asemaan ja yritä uudelleen.

Järjestelmän virheilmoitukset

Taulukko 3. Järjestelmän virheilmoitukset

Järjestelmäilmoitus	Kuvaus
Alert! Previous attempts at booting the system have failed at checkpoint [nnnn]. For help resolving this problem, please note this checkpoint and contact Dell Technical Support. (Varoitus! Aiemmat yritykset käynnistää tämä järjestelmä ovat epäonnistuneet tarkistuspisteessä [nnnn]. Ratkaise tämä ongelma kirjaamalla tämä tarkistuspiste muistiin ja ottamalla yhteys Dellin tekniseen tukeen.)	Tietokoneen käynnistäminen epäonnistui kolme kertaa peräkkäin saman virheen takia.
CMOS checksum error (CMOS-tarkistussummavirhe)	RTC nollataan, BIOS-asetusten oletusarvot on ladattu.
CPU fan failure (Suorittimen tuulettimen vika)	Suorittimen tuulettimessa on vika.
System fan failure (Järjestelmän tuulettimen vika)	Järjestelmän tuulettimessa on vika.
Hard-disk drive failure (Kiintolevyvirhe)	Mahdollinen kiintolevyn virhe POSTin aikana.
Keyboard failure (Näppäimistövika)	Näppäimistövika tai irrallinen johto. Jos johdon kiinnittäminen uudelleen ei ratkaise ongelmaa, vaihda näppäimistö.
No boot device available (Käynnistyslaitetta ei ole käytettävissä)	Kiintolevyllä ei ole käynnistysosiota, kiintolevyn kaapeli on löysällä tai kiintolevylaitetta ei ole käytettävissä. <ul style="list-style-type: none"> Jos kiintolevy on käynnistyslaite, varmista, että kaapelit on kytketty ja että asema on asennettu oikein ja osioitu käynnistyslaitteeksi. Siirry järjestelmän asetuksiin ja varmista, että käynnistysjärjestystiedot ovat oikein.
No timer tick interrupt (Ei ajastimen keskeytystä)	Emolevyn piiri voi toimia väärin, tai emolevyssä voi olla häiriö.



Järjestelmäilmoitus**Kuvaus**

NOTICE - Hard Drive SELF MONITORING SYSTEM has reported that a parameter has exceeded its normal operating range. Dell recommends that you back up your data regularly. A parameter out of range may or may not indicate a potential hard drive problem

(VAROITUS - Kiintolevyn

ITSESEURANTAJÄRJESTELMÄ on ilmoittanut, että parametri on ylittänyt normaalin toiminta-alueensa. Dell suosittelee, että varmuuskopioit tiedot säännöllisesti.

Toiminta-alueen ulkopuolella oleva parametri saattaa olla merkki mahdollisesta kiintolevyongelmasta)

S.M.A.R.T-virhe, mahdollinen kiintolevyn vika.

Järjestelmän asennusohjelman asetukset

Taulukko 4. — Main

System Time	Näyttää järjestelmän kellonajan. Nollaa tietokoneen sisäisen kellon ajan.
System Date	Näyttää järjestelmän päivämäärän. Nollaa tietokoneen sisäisen kalenterin päivämäärän.
BIOS Version	Näyttää BIOS-version.
Product Name	Näyttää tietokoneen mallinumeron.
Service Tag	Näyttää tietokoneen huoltomerkin.
Asset Tag	Näyttää tietokoneen laitetunnuksen (jos sellainen on).
CPU Type	Näyttää suorittimen tyyppin.
CPU Speed	Näyttää suorittimen nopeuden.
CPU ID	Näyttää suorittimen tunnuksen.
CPU Cache	Näyttää suorittimen L1-, L2- ja L3-välimuistin koon.
HDD0	Näyttää tietokoneen HDD0:n koon.
HDD1	Näyttää tietokoneen HDD1:n koon.
HDD2	Näyttää tietokoneen HDD2:n koon.
HDD3	Näyttää tietokoneen HDD3:n koon.
System Memory	Näyttää asennetun muistin koon.
Memory Speed	Näyttää asennetun muistin nopeuden.

Taulukko 5. — Advanced

Intel (R) SpeedStep (TM)	Voit ottaa Intel SpeedStep -tekniikan käyttöön tai poistaa sen käytöstä. Oletusasetus: Enabled (Käytössä)
Virtualization	Voit ottaa virtualisointiominaisuuden käyttöön tai poistaa sen käytöstä. Oletusasetus: Enabled (Käytössä)
VT for Direct I/O	Käyttäjä voi ottaa käyttöön tai poistaa käytöstä virtualisointitekniikan suoralle I/O:lle. Oletusasetus: Enabled (Käytössä)
Trusted Execution	Voit ottaa Trusted Execution -toiminnon käyttöön tai poistaa sen käytöstä. Oletusasetus: Disabled (Ei käytössä)
Integrated NIC	Voit ottaa integroidun verkon käyttöön tai poistaa sen käytöstä. Oletusasetus: Enabled (Käytössä)
SATA Operation	Voit vaihtaa SATA-tilaa. Oletusasetus: AHCI
Intel Multi-Display	Voit ottaa moninäyttöominaisuuden käyttöön tai poistaa sen käytöstä. Oletusasetus: Disabled (Ei käytössä)



USB Emulation	Voit ottaa käyttöön tai poistaa käytöstä USB:n emulaation. Oletusasetus: Enabled (Käytössä)
SW Guard Extensions (SGX)	Käyttäjä voi ottaa käyttöön tai poistaa käytöstä SW Guard Extensions (SGX) -ominaisuuden. Oletusasetus: Disabled (Ei käytössä)
USB Configuration	Voit ottaa USB-portit käyttöön tai poistaa ne käytöstä. Front USB Ports (Edessä olevat USB-portit): Enabled (Käytössä) Rear USB Ports (Takana olevat USB-portit): Enabled (Käytössä)
Power Options	Voit muuttaa virta-asetuksia. Wake up by Integrated LAN/WLAN (Herätys integroidulla LAN/WLAN-kortilla): Disabled (Poissa käytöstä) AC Recovery (Verkkovirran palautus): Power Off (Virta pois) Deep Sleep Control (Deep Sleep -ohjaus): Käytössä S4- ja S5-tiloissa Auto Power On (Automaattinen käynnistys): Disabled (Poissa käytöstä) Auto Power On Mode (Automaattinen käynnistystila): Voit valita päivän (oletusasetus: Disabled (Poissa käytöstä)) Auto Power On Date (Automaattisen käynnistyksen päivämäärä): Voit valita päivämäärän Auto Power On Time (Automaattisen käynnistyksen aika): Voit valita ajan
SMART Settings	Voit ottaa SMART-ominaisuuden käyttöön tai poistaa sen käytöstä. Oletusasetus: Disabled (Ei käytössä)

Taulukko 6. — Security

Unlock Setup Status	Voit lukita järjestelmäasetukset tai vapauttaa niiden lukitukset. Oletusasetus: Unlocked (Lukitus vapautettu)
Admin Password Status	Ilmoittaa, onko valvojan salasana määritetty. Oletusasetus: Not Set (Ei määritetty)
System Password Status	Ilmoittaa, onko järjestelmäsalausana määritetty. Oletusasetus: Not Set (Ei määritetty)
HDD Password Status	Ilmoittaa, onko järjestelmäsalausana määritetty. Oletusasetus: Not Set (Ei määritetty)
Asset Tag	Voit syöttää huoltomerkin.
Admin Password	Voit määrittää valvojan salasanan.
HDD Password	Voit määrittää kiintolevyn salasanan.
System Password	Voit määrittää järjestelmäsalausanan.
Password Change	Voit määrittää asetuksen, joka sallii salasanan vaihtamisen. Oletusasetus: Permitted (Sallittu)
Firmware TPM	Voit ottaa Firmware TPM:n käyttöön tai poistaa sen käytöstä.

HDD Protection	Oletusasetus: Disabled (Ei käytössä) Voit muokata kiintolevyn suojausominaisuutta. Oletusasetus: Disabled (Ei käytössä)
Taulukko 7. — Boot	
Boot List Option	Näyttää käynnistystilat. Oletusasetus: UEFI File Browser Add Boot Option (Käynnistysvaihtoehdon lisääminen resurssienhallinnalla) ja File Browser Del Boot Option (Käynnistysvaihtoehdon poistaminen resurssienhallinnalla) ovat käytössä
Secure Boot	Voit ottaa suojatun käynnistyksenhallinnan käyttöön tai poistaa sen käytöstä Oletusasetus: Enabled (Käytössä)
Legacy Option ROMs	Voit ladata vanhojen ROM-levyjen vaihtoehdon. Oletusasetus: Disabled (Ei käytössä)
Boot Option Priorities	Voit vaihtaa käynnistysluettelon prioriteettejä.

Taulukko 8. — Exit

Save Changes and Reset	Voit tallentaa tai nollata järjestelmäasetuksiin tehdyt muutokset. <ol style="list-style-type: none"> 1. Voit hylätä järjestelmäasetuksiin tehdyt muutokset. 2. Voit palauttaa järjestelmäasetusten oletusarvot. 3. Voit hylätä järjestelmäasetuksiin tehdyt muutokset. 4. Voit tallentaa järjestelmäasetuksiin tehdyt muutokset.
------------------------	--

Järjestelmän asennusohjelman yleiskatsaus

Järjestelmän asennusohjelmalla voi

- muuttaa järjestelmän kokoonpanotietoja laitteiden lisäämisen, muuttamisen tai poistamisen jälkeen
- määrittää tai muuttaa käyttäjän valittavissa olevan asetuksen, kuten käyttäjän salasanan
- lukea nykyisen muistin määrän tai määrittää asennetun kiintolevyn tyyppiä



Ennen kuin käytät järjestelmän asennusohjelmaa, on suositeltavaa kirjoittaa järjestelmän asennusohjelmanäytön tiedot muistiin tulevaa käyttöä varten.

 **VAROITUS: Ellet ole kokenut tietokoneen käyttäjä, älä muuta tämän ohjelman asetuksia. Tietyt muutokset voivat saada tietokoneen toimimaan virheellisesti.**


Järjestelmäasetuksiin siirtyminen

1. Käynnistä (tai käynnistä uudelleen) tietokone.
2. Kun näyttöön ilmestyy valkoinen Dell-logo, paina välittömästi F2.
System Setup (Järjestelmän asennus) -sivu avautuu.



-  **HUOMAUTUS:** Jos odotat liian kauan ja käyttöjärjestelmän logo tulee näyttöön, odota, kunnes näyttöön tulee työpöytä. Sammuta sitten tietokone tai käynnistä se uudelleen ja yritä uudelleen.
-  **HUOMAUTUS:** Kun näyttöön tulee Dell-logo, voit myös painaa F12 ja valita BIOS setup.

Tekniset tiedot

 **HUOMAUTUS:** Ominaisuudet riippuvat alueesta. Alla luetellaan ainoastaan ne tekniset tiedot, jotka laki vaatii lähetettäväksi tietokoneen mukana. Lisätietoja tietokoneen kokoonpanosta saat siirtymällä kohtaan Ohje ja tuki Windows-käyttöjärjestelmässä ja valitsemalla vaihtoehdon, joka esittää tietokoneen tiedot.

Taulukko 9. Suoritin

Tyyppi	<ul style="list-style-type: none"> • Intel Celeron • Intel Pentium • Intel Dual Core i3 (6. sukupolvi) • Intel Dual Core i5 (6. sukupolvi) • Intel Dual Core i7 (6. sukupolvi)
--------	---

Taulukko 10. Muisti

Muistimoduulin kanta	Kaksi UDIMM-kantaa
Muistimoduulin kapasiteetti	2 Gt, 4 Gt ja 8 Gt
Tyyppi	1600 MHz DDR3L (ei-ECC)
Vähimmäismuisti	2 Gt
	 HUOMAUTUS: Vähimmäismuistivaatimus riippuu asennetusta käyttöjärjestelmästä.
Enimmäismuisti	16 Gt
	 HUOMAUTUS: Kukin SoDIMM-kanta tukee enintään 8 MT muistia.

Taulukko 11. Kuva

Videotyyppi:	
Integroitu	Intel HD Graphics
Erillinen	PCI Express x16 -näytönohjain <ul style="list-style-type: none"> • Nvidia GT 705 • AMD R9 360
Integroitu näyttömuisti	Jaettu järjestelmämuisti

Taulukko 12. Audio

Integroitu	Integroitu 5.1-kanavainen High Definition -ääni
------------	---

Taulukko 13. Tiedonsiirto

Ethernet 10/100/1000 Mbps	Ethernet-ohjain integroitu emolevyyn
Langaton	Enintään Wi-Fi 802.11ac



Bluetooth 4.0

Taulukko 14. Järjestelmätiedot

Piirisarja Intel H110

Taulukko 15. Laajennusväylä

Väylänopeus:

PCI Express: PCIe 2.0 enintään nopeudella 5.0 GT/s

SATA

- SATA 3 Gbps optiselle asemalle
- SATA 6 Gbps kiintolevylle

USB

- 5 Gbps USB 3.0
- 480 Mbps USB 2.0

Taulukko 16. Kortit

PCIe X16 Yksi täyskorkea kortti

PCIe x1 Enintään kaksi täyskorkeaa korttia

M2-paikka Yksi M.2d-korttipaikka Wi-Fi- ja Bluetooth-yhdistelmäkortille

PCI Yksi täyskorkea kortti

Taulukko 17. Asemat

2,5 tuuman levyasema- ja paikat Enintään kaksi

3,5 tuuman levyasema- ja paikat Yksi

5,25 tuuman asemapaikat Yksi

Taulukko 18. Ulkoiset liittimet

Ääni:

Taustapaneeli Kolme liitintä

Etupaneeli Yksi kuulokeportti

Verkko Yksi RJ-45-liitintä

USB:

Etupaneeli Kaksi USB 3.0 -liitintää

Taustapaneeli Neljä USB 2.0 -liitintää

Kuva

- Yksi 15-reikäinen VGA-liitintä ja
- Yksi 19-nastainen HDMI-liitintä

Taulukko 19. Ohjaus- ja diagnostiikkamerkkivalot

Virtapainikkeen valo	valkoinen valo – tasaisena palava valkoinen valo ilmoittaa, että virta on kytketty; vilkkuva valkoinen valo ilmoittaa, että tietokone on lepotilassa/valmiustilassa.
Aseman merkkivalo	keltainen valo – tasaisena palava keltainen valo on merkki käynnistysvirheestä - järjestelmän virtavirhe; vilkkuva keltainen valo on merkki käynnistysvirheestä - järjestelmän virta ok valkoinen valo – vilkkuva valkoinen valo osoittaa, että tietokone lukee tietoja kiintolevytä tai tallentaa tietoja kiintolevylle.

Taulukko 20. Teho

Nappiparisto	3 V:n CR2032-litiumnappiparisto
Tulojännite	200-240 VAC / 100-127/200-240 VAC / 100-240 VAC
Tulotaajuus	50–60 Hz
Sähköteho	240 W
Tulovirta	2 A / 7/3,5 A / 4 A
Enimmäislämpöahiö	820 BTU/hr



HUOMAUTUS: Lämpöahiö lasketaan virtalähteen nimellistehon mukaan.


Taulukko 21. Mitat

Korkeus	352,90 mm (13,90 tuumaa)
Leveys	154 mm (6,06 tuumaa)
Syvyys	294,4 mm (11,59 tuumaa)
Paino (vähintään)	8,5 kg (18,73 lb)

Taulukko 22. Käyttöympäristö

Lämpötila:	
Käytön aikana	10–35 °C (50–95 °F)
Säilytyksessä	–40–65 °C (–40–149 °F)
Suhteellinen ilmankosteus	20–80 % (tiivistymätön)
Korkeus:	
Käytön aikana	–15,20–3048 m (–50–10 000 ft)
Säilytyksessä	–15,20–10 668 m (–50–35 000 ft)
Ilman mukana kulkevien epäpuhtauksien taso	G1 tai alempi ISA-S71.04-1985-standardin mukaan

Dellin yhteystiedot

 **HUOMAUTUS: Jos käytössäsi ei ole Internet-yhteyttä, käytä ostolaskussa, lähetysluettelossa, laskussa tai Dellin tuoteluettelossa olevia yhteystietoja.**

Dell tarjoaa monia online- ja puhelinpohjaisia tuki- ja palveluvaihtoehtoja. Niiden saatavuus vaihtelee maa- ja tuotekohtaisesti, ja jotkut palvelut eivät välttämättä ole saatavilla alueellasi. Dellin myynnin, teknisen tuen ja asiakaspalvelun yhteystiedot:

1. Siirry osoitteeseen **Dell.com/support**.
2. Valitse tukiluokka.
3. Tarkista maa tai alue sivun alareunan avattavasta **Choose A Country/Region (Valitse maa/alue)** -luettelosta
4. Valitse tarpeitasi vastaava palvelu- tai tukilinkki.